

Dell Storage Center




Rozšiřující skříň SC100 a SC120

Příručka Začínáme

Regulační model: E03J, E04J
Regulační typ: E03J001, E04J001



Poznámky, upozornění a varování

-  **POZNÁMKA:** POZNÁMKA označuje důležité informace, které umožňují lepší využití počítače.
-  **VÝSTRAHA: UPOZORNĚNÍ** poukazuje na možnost poškození hardwaru nebo ztráty dat a poskytuje návod, jak se danému problému vyhnout.
-  **VAROVÁNÍ:** VAROVÁNÍ upozorňuje na potenciální nebezpečí poškození majetku, úrazu nebo smrti.

Copyright © 2015 Dell Inc. Všechna práva vyhrazena. Tento produkt je chráněn autorskými právy a právy na duševní vlastnictví Spojených států a mezinárodními právy. Dell™ a logo Dell jsou obchodní známky společnosti Dell Inc. ve Spojených státech a/nebo v jiných jurisdikcích. Všechny ostatní značky a názvy uvedené v tomto dokumentu mohou být obchodní známky příslušných společností.


2015 - 03


Rev. A01

Než začnete

Než začnete instalovat rozšiřující skříň SC100/SC120, zvažte následující ověřené postupy.


- Než začnete mezi úložný systém a rozšiřující skříň zapojovat jakékoli kabely, fyzicky si každý port a konektor označte.
- Při cyklování energie napříč sítí vždy dodržujte správné postupy zapnutí a vypnutí. Ujistěte se, že máte klíčové síťové komponenty na samostatných napájecích okruzích.

 **POZNÁMKA:** Tento produkt je určen pro místa s omezeným přístupem, jako je vyhrazená místnost či pokoj se zařízením.

 **VAROVÁNÍ:** Při instalaci do uzavřeného systému či vícejednotkového stojanového systému může být provozní okolní teplota prostředí stojanu vyšší než okolní pokojová teplota. Z toho důvodu je třeba zvážit, zda neprovést instalaci zařízení do prostředí kompatibilního s maximální okolní teplotou (T_{ma}) uváděnou výrobcem.

Další užitečné informace

Další užitečné informace týkající se instalace rozšiřující skříň.

 **POZNÁMKA:** Viz informace o bezpečnosti a souladu s předpisy, které byly dodány společně s komponentami vašeho úložného systému Storage Center. Informace o záruce jsou uvedeny v samostatném dokumentu.

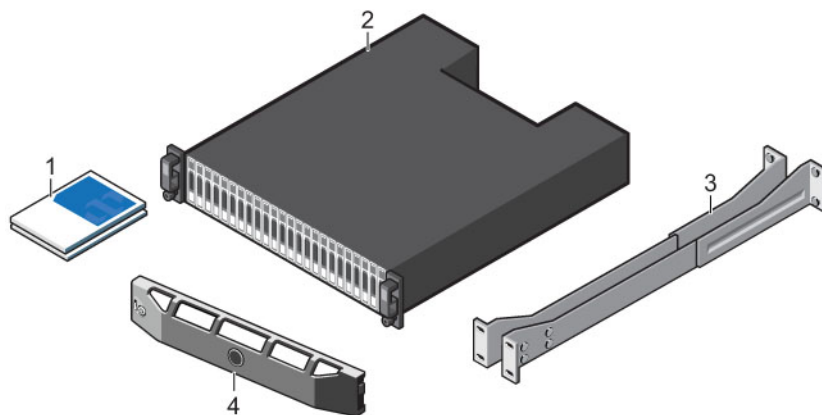
- V příručce *Průvodce nasazením úložného systému Dell Storage Center SCv2000/SCv2020* (Průvodce nasazením úložného systému Dell Storage Center SC2080) naleznete informace o připojení hardwarových komponent úložného systému Storage Center kabely a o konfiguraci nového úložného systému Storage Center prostřednictvím klienta Dell Storage Client.
- Příručka *Dell Storage Center Dell Storage Client Administrator's Guide* (Příručka pro správce systému Dell Storage Center týkající se klienta Dell Storage Client) popisuje používání klienta Dell Storage Client ke správě úložného systému Storage Center.

Instalace a konfigurace

Než začnete s instalací, ujistěte se, že v místě, kam si přejete rozšiřující skříň nainstalovat, je k dispozici standardní napájení z nezávislého zdroje nebo jednotka pro rozvod energie ve stojanu s UPS.

Rozbalování zařízení Storage Center

Rozbalte rozšiřující skříň a zkontrolujte položky, které vám byly dodány.



Obrázek 1. Komponenty Rozšiřující skříň SC100/SC120

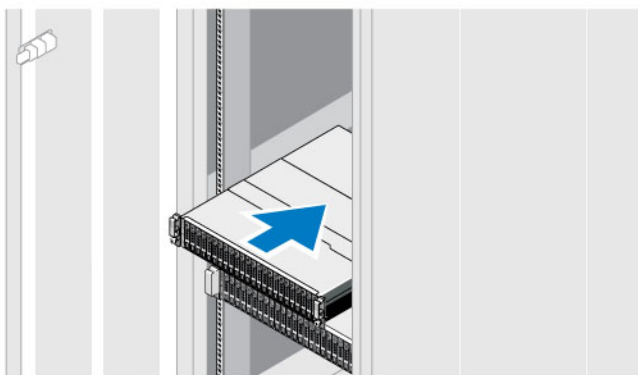
- | | |
|----------------------|----------------------|
| 1. Dokumentace | 2. Rozšiřující skříň |
| 3. Kolejnice stojanu | 4. Čelní kryt |

Instalace Rozšiřující skříň do stojanu

Nainstalujte rozšiřující skříň SC100/SC120 do stojanu.

POZNÁMKA: Namontujte rozšiřující skříň tak, aby do stojanu bylo možno přidávat další zařízení a aby nedošlo k přetížení horní části stojanu.

- Smontujte kolejnice dle bezpečnostních pokynů a dle pokynů instalace do stojanu dodaných s rozšiřující skříň.
- Rozhodněte, na jaké místo si ve stojanu přejete rozšiřující skříň namontovat, a toto místo vyznačte.
- Na vyznačená místa nainstalujte kolejnice stojanu. Použijte horní montážní otvory spodní jednotky stojanu.
 - Do prostředního montážního otvoru horní stojanové jednotky vložte horní zajišťovací kolík.
 - Do spodního montážního otvoru spodní stojanové jednotky vložte spodní zajišťovací kolík.
- Namontujte šasi rozšiřující skříň na kolejnice.



Obrázek 2. Namontujte šasi Rozšiřující skříň do stojanu

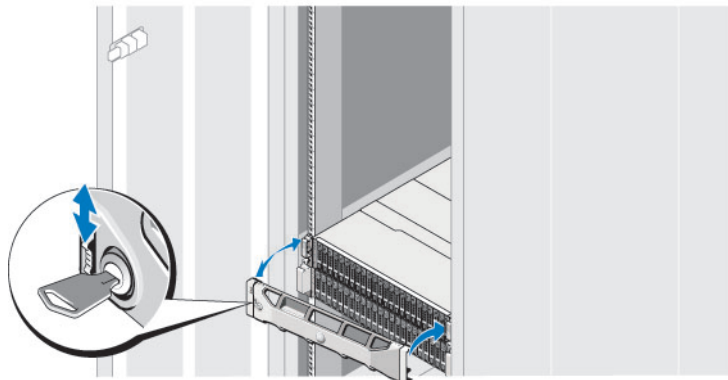
- rozšiřující skříň SC100/SC120
 - Úložný systém
5. Šasi rozšiřující skříň ke stojanu upevněte s pomocí upevňovacích svorníků.

Další informace o instalaci rozšiřující skříní viz *Průvodce nasazením úložného systému Dell Storage Center SCv2000/SCv2020* (Průvodce nasazením úložného systému Dell Storage Center SC100/SC120).

Instalace čelního krytu

Na přední stranu rozšiřující skříní nainstalujte čelní kryt.

1. Pravou stranu krytu zahákněte do rozšiřující skříní.



Obrázek 3. Čelní kryt

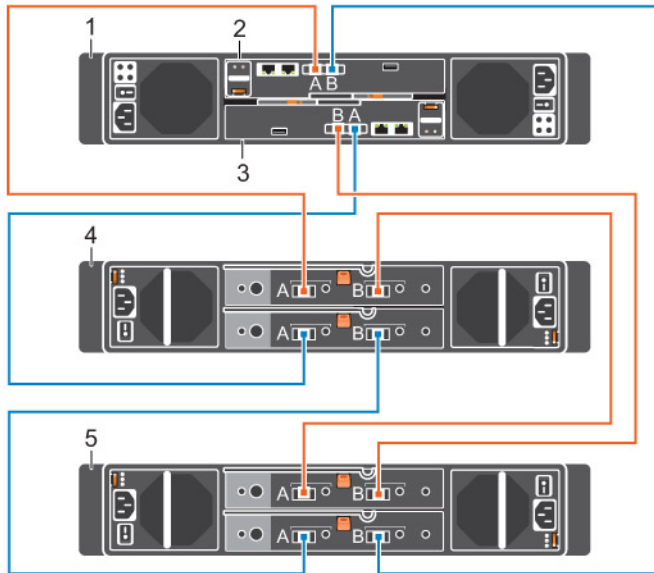
2. Levou stranu krytu zasuňte do upevňovacího otvoru, dokud západka nezapadne na místo.
3. Zajistěte kryt pomocí zámku.

Připojení Rozšiřující skříní kabely k Úložný systém

Připojte rozšiřující skříní SC100/SC120 k portům SAS na zadní straně úložný systém SCv2000/SCv2020.

POZNÁMKA: V rozšiřující skříní SC100/SC120 je horní řadič paměťového zařízení označen jako řadič paměťového zařízení 1 a spodní řadič paměťového zařízení jako řadič paměťového zařízení 2.

1. Instalujete-li více než jednu rozšiřující skříní, spojte tyto rozšiřující skříně k sobě kabely sériově. Kabel SAS připojte z horního modulu EMM, portu B jedné rozšiřující skříní k hornímu modulu EMM, portu A další rozšiřující skříní. Pokračujte v propojování rozšiřující skříně kabely sériově, dokud všechny rozšiřující skříně nebudou navzájem spojeny.
2. Připojte kabel SAS z řadič paměťového zařízení 1: port A k první rozšiřující skříní v řetězci SAS: horní modul EMM, port A.
3. Připojte kabel SAS z řadič paměťového zařízení 2: port B k poslední rozšiřující skříní v řetězci SAS: horní modul EMM, port B.
4. Připojte kabel SAS z řadič paměťového zařízení 1: port B k poslední rozšiřující skříní v řetězci SAS: spodní modul EMM, port B.
5. Připojte kabel SAS z řadič paměťového zařízení 2: port A k první rozšiřující skříní v řetězci SAS: spodní modul EMM, port A.



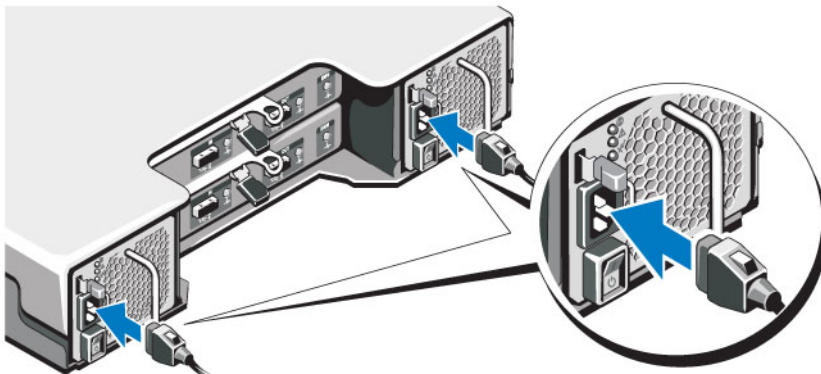
Obrázek 4. Připojení Rozšiřující skříní SC100/SC120 kabely k Úložný systém SCv2000/SCv2020

- | | |
|-------------------------------------|-------------------------------------|
| 1. Úložný systém | 2. Řadič paměťového zařízení 1 |
| 3. Řadič paměťového zařízení 2 | 4. rozšiřující skříní SC100/SC120 1 |
| 5. rozšiřující skříní SC100/SC120 2 | |

Připojení napájecích kabelů

Připojte napájecí kabely k rozšiřující skříně.

1. Před připojením napájecích kabelů se ujistěte, že hlavní vypínače na rozšiřující skříně jsou v poloze OFF (VYPNUTO).
2. Připojte napájecí kabely ke zdrojům napájení v šasi rozšiřující skříně.



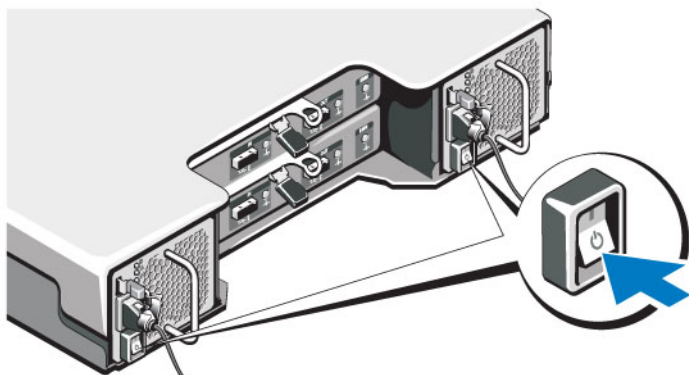
Obrázek 5. Napájecí kabely

3. Každý napájecí kabel připevněte k šasi rozšiřující skříně s pomocí upevňovačů odolných proti deformaci.
4. Druhý konec napájecích kabelů zasuňte do uzemněné elektrické zásuvky nebo je připojte k samostatnému zdroji napájení, například ke zdroji nepřerušitelného napájení (UPS) nebo jednotce rozvaděče (PDU).

Zapnutí Rozšiřující skříň

Poté, co do stojanu vložíte a kabely propojíte všechny komponenty úložiště Storage Center, zapněte rozšiřující skříň SC100/SC120.

Zapněte rozšiřující skříň stisknutím obou hlavních vypínačů najednou.



Obrázek 6. Umístění hlavních vypínačů Rozšiřující skříň SC100/SC120

Je-li rozšiřující skříň zapnutá a v provozu, bude indikátor stavu na přední straně rozšiřující skříň svítit modře.

Informace NOM (jen pro Mexiko)

K zařízení popsanému v tomto dokumentu se vztahují v souladu s požadavky oficiálních mexických norem NOM následující informace:

Dovozce:	Dell Inc. de México, S.A. de C.V Paseo de la Reforma 2620-11 ° Piso Col. Lomas Atlas 11950 México, D.F.
Číslo modelu:	E03J a E04J
Napájecí napětí:	100–240 V stř.
Frekvence:	50/60 Hz
Spotřeba proudu:	8,6–4,3 A

Technické specifikace

V níže uvedených tabulkách naleznete technické specifikace rozšiřující skříně SC100/SC120.

Disky

Pevné disky SAS	SC100: Až dvanáct 3,5palcových pevných disků SAS, které lze vyměňovat za chodu (6,0 Gb/s) SC120: Až dvacet čtyři 2,5palcových pevných disků SAS, které lze vyměňovat za chodu (6,0 Gb/s)
-----------------	-----------------------------------------------------------------------------------------------------------------------------------------------------------------------------------------------------------

Moduly pro správu datových úložišť (Enclosure Management Modules – EMM)

Moduly EMM Dva moduly I/O, které lze vyměňovat za chodu

Možnosti připojení

Konfigurace Úložiště Storage Center podporuje až 168 jednotek v jedné redundantní větvi řetězce SAS.

- Zařízení SCv2000 podporuje až 13 rozšiřující skříně SC100 nebo 6 rozšiřující skříně SC120
- Zařízení SCv2020 podporuje až 12 rozšiřující skříně SC100 nebo 6 rozšiřující skříně SC120

Diskové pole RAID

Úložný systém SCv2000/SCv2020

Správa Správa diskového pole RAID prostřednictvím klienta Dell Storage Client 2015 R1

Propojovací deska


Konektory **SC100** 12 konektorů pro pevné disky SAS
SC120 24 konektorů pro pevné disky SAS

- Dva konektory pro napájecí zdroj / modul s ventilátorem
- Dvě sady konektorů EMM
- Jeden konektor ovládacího panelu pro čelní indikátory LED


Senzory Dva senzory teploty

Konektory na zadní stěně (na EMM)

Konektory SAS Konektory SAS A a B pro připojení rozšiřující skříně k úložný systém.

 **POZNÁMKA:** Konektory SAS vyhovují normě SFF-8086/SFF-8088.

Konektor sériového rozhraní Jeden 6kolíkový konektor UART mini-DIN

 **POZNÁMKA:** Není určen pro spotřebitelské užití.

Indikátory LED

Čelní panel

- Jeden dvoubarevný indikátor LED pro stav systému
- Jeden jednobarevný indikátor LED pro stav napájení

Nosič pevného disku

- Jeden jednobarevný indikátor LED pro aktivitu
- Jeden dvoubarevný stavový indikátor LED pro každý disk

Modul EMM Tři dvoubarevné stavové indikátory LED, po jednom pro každý ze dvou portů SAS modulu EMM a jeden pro stav modulu EMM

Napájecí zdroj / ventilátor chlazení Tři stavové indikátory LED pro stav napájecího zdroje, selhání napájecího zdroje / ventilátoru a stav napájení střídavým proudem

Napájecí zdroje

Střídavý proud (na jeden zdroj napájení)

Výkon	700 W
Napětí	100–240 V stř. (8,6–4,3 A)
Odvod tepla	SC100: 191–147 W SC120: 133–114 W

Maximální nárazový proud V typických podmínkách napájení a v celém provozním rozsahu systému může nárazový proud dosáhnout 55 A na jeden napájecí zdroj po dobu 10 ms nebo méně.

Dostupné napájení pevných disků (na slot)

Podporovaná spotřeba energie pevného disku (průběžná)	SC100: Až 1,16 A při +5 V, až 1,6 A při +12 V SC120: Až 1,2 A při +5 V, až 0,5 A při +12 V
-------------------------------------------------------	-------------------------------------------------------------------------------------------------------------

Výkon modulu EMM (na slot)

Maximální spotřebovaný výkon modulu EMM	SC100: 11 W při +12 V SC120: 14 W při +12 V
Maximální dostupný výkon	100 W při +12 V
Maximální dostupný výkon	1 W při +5 V (úsporný režim)

Rozměry a hmotnost

Výška	8,68 cm (3,41 palců)
Šířka	44,63 cm (17,57 palců)
Hloubka	SC100: 59,4 cm (23,4 palců) SC120: 54,1 cm (21,3 palců)
Hmotnost (maximální konfigurace)	SC100: 29,2 kg (64 lb) SC120: 24,1 kg (53 lb)
Hmotnost bez disků	SC100: 8,84 kg (19,5 lb) SC120: 8,61 kg (19 lb)

Prostředí




POZNÁMKA: Další informace o měřených údajích prostředí pro jednotlivé konfigurace najdete na adrese dell.com/environmental_datasheets.

Teplota

Prostředí

Provozní 5 až 40 °C (41 až 104 °F) s maximálním nárůstem teploty o 10 °C za hodinu

 **POZNÁMKA:** V nadmořských výškách nad 900 metrů (2 950 stop) je maximální provozní teplota snížena o 1 °C na každých 300 metrů (1 °F na každých 550 stop).

Skladovací -40 až 65 °C (-40 až 149 °F) s maximálním nárůstem teploty o 20 °C za hodinu

Relativní vlhkost

Provozní 20 až 80 % (bez kondenzace) s maximálním nárůstem vlhkosti o 10 % za hodinu

Skladovací 5 až 95 % (bez kondenzace)

Maximální vibrace

Provozní 0,26 G při 5–350 Hz po dobu 15 minut

Skladovací 1,88 G při 10–500 Hz po dobu 15 minut

Maximální ráz


Provozní Púlsinový ráz 31 G +/- 5 % s impulsem o délce 2,6 ms +/- 10 % (pouze v provozních orientacích)

Skladovací

- Púlsinový ráz 71 G +/- 5 % s impulsem o délce 2 ms +/- 10 % (všechny strany)
- Ráz 27 G se čtvercovým průběhem vlny a se změnou rychlosti 6 m/s (235 palců/s, všechny strany)

Nadmořská výška

Provozní -16 až 3 048 m (-50 až 10 000 stop)

 **POZNÁMKA:** V nadmořských výškách nad 900 metrů (2 950 stop) je maximální provozní teplota snížena o 1 °C na každých 300 metrů (1 °F na každých 550 stop).

Skladovací -16 až 10 600 m (-50 až 35 000 stop)

Úroveň uvolňování znečišťujících látek do ovzduší

Třída G2 nebo nižší dle normy ISA-S71.04-1985